



# FORTI DI NATURA

**BRUCIATORI RESIDENZIALI E INDUSTRIALI**



**B**max  
technology  
GREEN HEATING SOLUTIONS

  
made in italy

**SERIE**  
RESIDENZIALE  
E SEMI-  
INDUSTRIALE



## **B-Home**

**Potenza: 30 kWh**

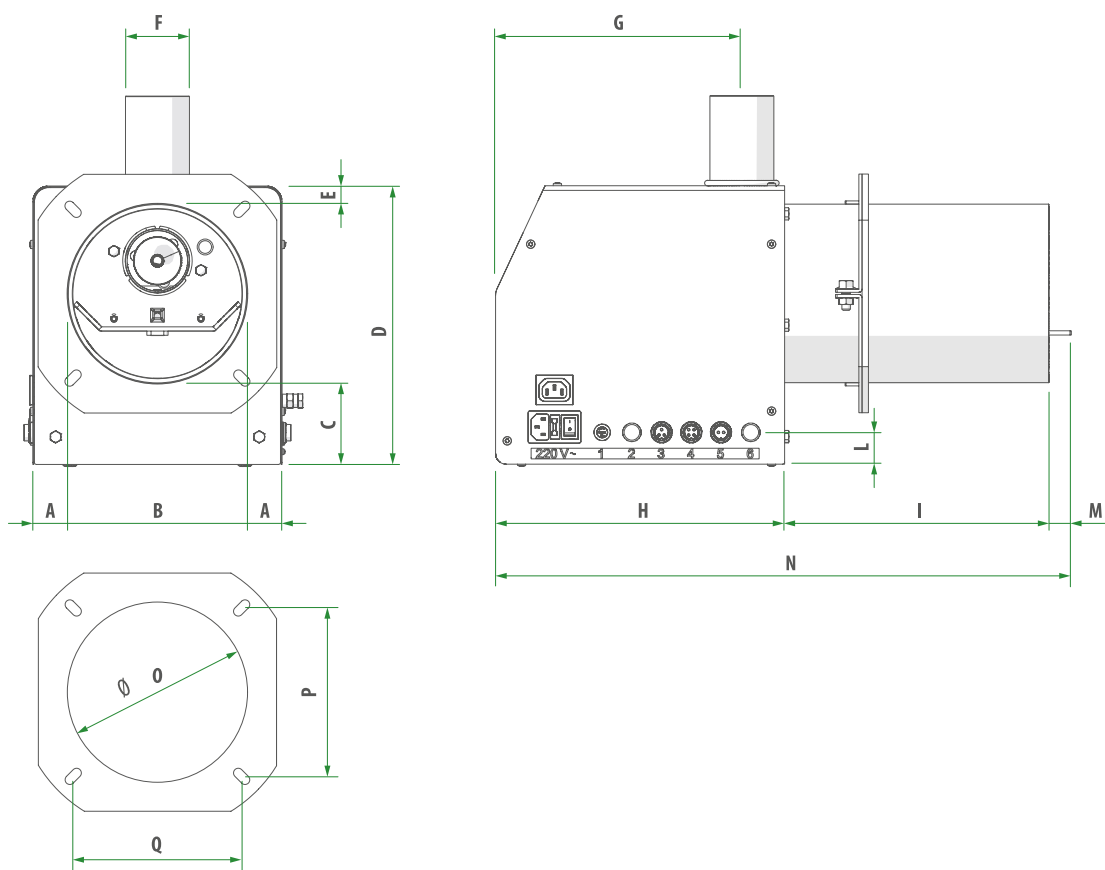
Bruciatore potenza domestica. Ideale per il riscaldamento di edifici residenziali. Fornito di coclea di caricamento.

## **Essential**

**Potenza: 50 kWh**

Bruciatore potenza domestica. Progettato per il riscaldamento di piccoli e medi edifici residenziali. Fornito di coclea di caricamento.

Modello			B-Home	Essential
Portata termica	Max	kW	34	55
	Min	kW	5	5
Consumo	Max	Kg/h	7	11
	Min	Kg/h	1	1
Alimentazione		V/HZ	230/50	230/50
Consumo medio		W	60	60
Avvio		W	170	170
Livello sonoro		dB	35	40
Peso		Kg	14	15



Modello	A mm	B mm	C mm	D mm	E mm	F mm	G mm	H mm	I mm	L mm	M mm	N mm	O mm	P mm	Q mm
<b>B-Home</b>	47,5	140	101	263	22	60	232	272,5	249	30	21	543	142	135	135
<b>Essential</b>	33,5	168,5	77	263	17,5	60	232	272,5	249	30	21	543	172	159	159