



FORTI DI NATURA

BRUCIATORI RESIDENZIALI E INDUSTRIALI



Bmax
technology
GREEN HEATING SOLUTIONS


made in italy

SERIE
RESIDENZIALE
E SEMI-
INDUSTRIALE



B-Home

Potenza: 30 kWh

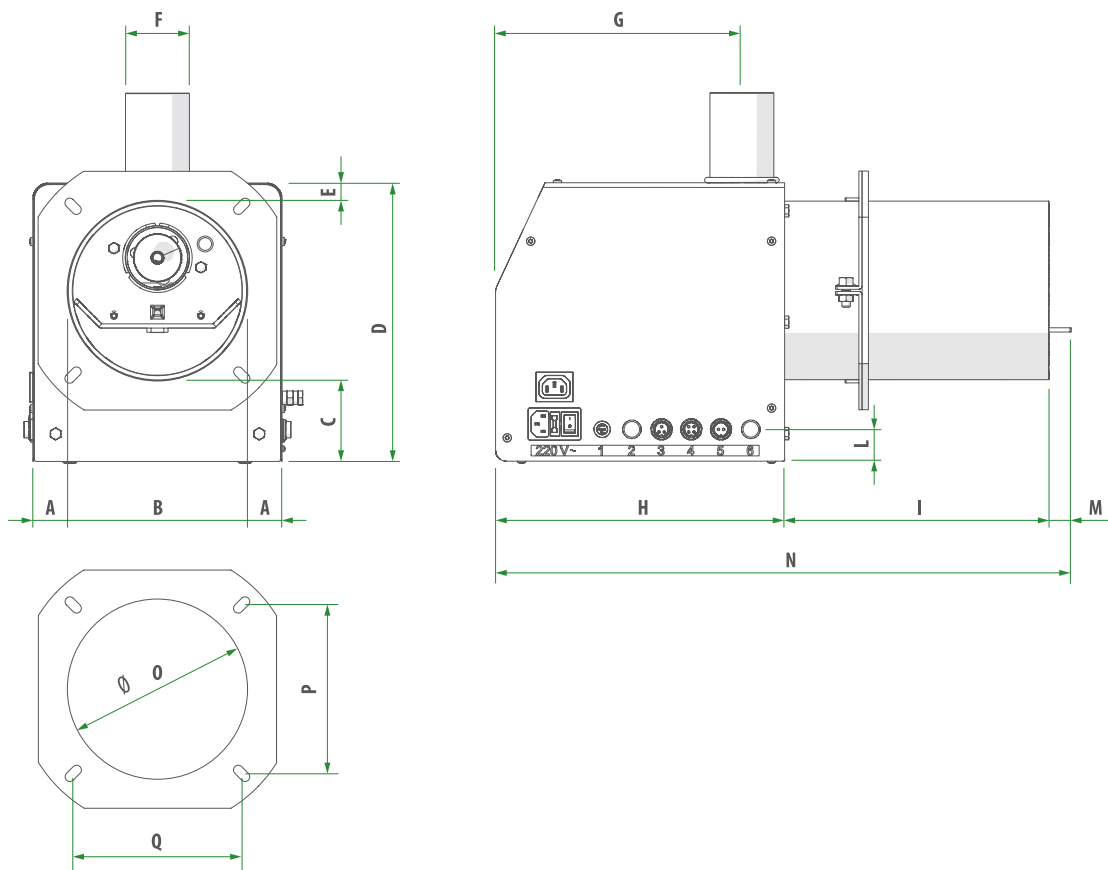
Bruciatore potenza domestica. Ideale per il riscaldamento di edifici residenziali. Fornito di coclea di caricamento.

Essential

Potenza: 50 kWh

Bruciatore potenza domestica. Progettato per il riscaldamento di piccoli e medi edifici residenziali. Fornito di coclea di caricamento.

Modello			B-Home	Essential
Portata termica	Max	kW	34	55
	Min	kW	5	5
Consumo	Max	Kg/h	7	11
	Min	Kg/h	1	1
Alimentazione		V/HZ	230/50	230/50
Consumo medio		W	60	60
Avvio		W	170	170
Livello sonoro		dB	35	40
Peso		Kg	14	15



Modello	A mm	B mm	C mm	D mm	E mm	F mm	G mm	H mm	I mm	L mm	M mm	N mm	O mm	P mm	Q mm
B-Home	47,5	140	101	263	22	60	232	272,5	249	30	21	543	142	135	135
Essential	33,5	168,5	77	263	17,5	60	232	272,5	249	30	21	543	172	159	159