



# FORTI DI NATURA

**BRUCIATORI RESIDENZIALI E INDUSTRIALI**



**B**max  
technology  
GREEN HEATING SOLUTIONS

  
made in italy

## SERIE INDUSTRIALE



### **B-One**

**Potenza: 100 kWh**

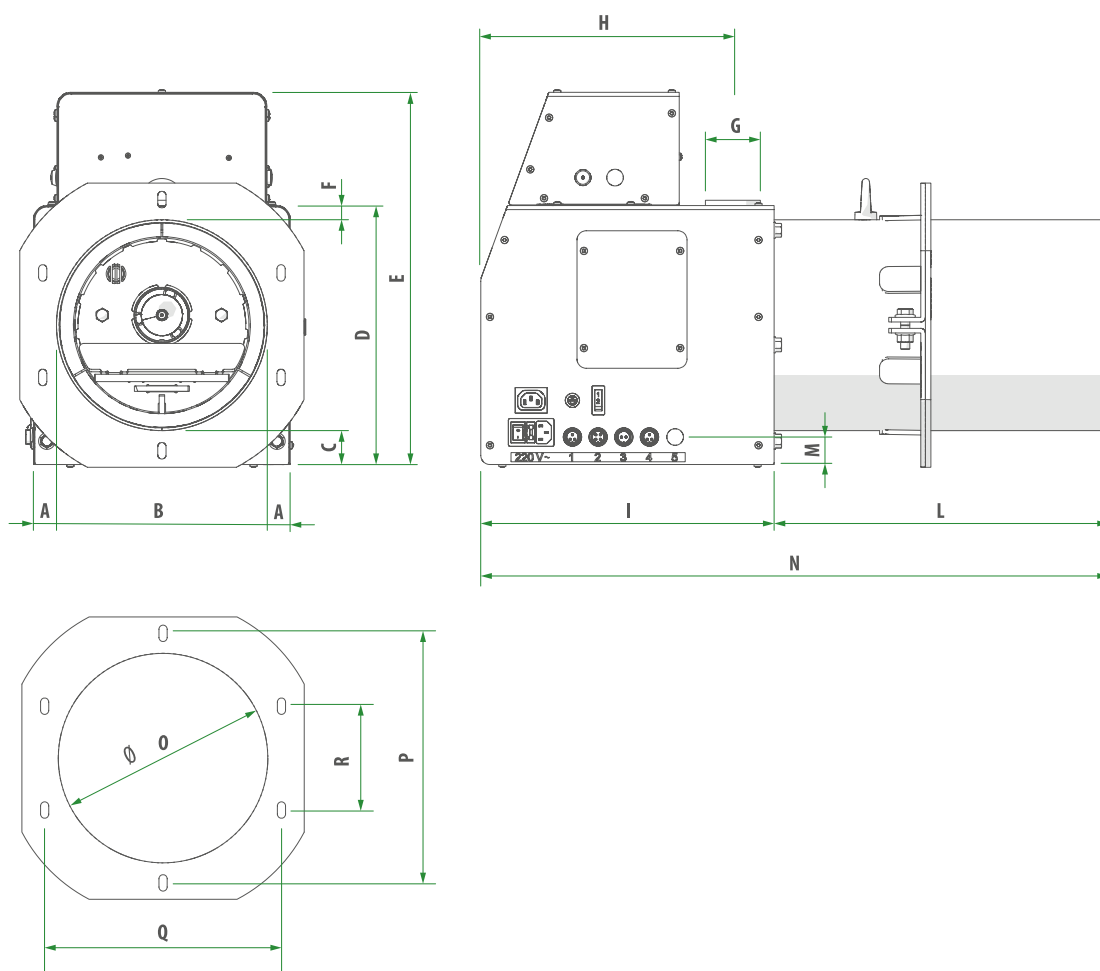
Bruciatore ad alta potenza e grande versatilità, ideale per ambienti industriali di medie dimensioni, caldaie, generatori d'aria calda e per forni pane. Dotato di display estraibile. Fornito di coclea per il caricamento.

### **B-Two**

**Potenza: 200 kWh**

Bruciatore ad alta potenza e grande versatilità, ideale per ambienti industriali di medie dimensioni, caldaie, generatori d'aria calda e per forni pane. Dotato di display estraibile. Fornito di coclea per il caricamento.

Modello			B-One	B-Two
Portata termica	Max	kW	130	240
	Min	kW	15	25
Consumo	Max	Kg/h	26	48
	Min	Kg/h	3	5
Alimentazione		V/HZ	230/50	230/50
Consumo medio		W	60	75
Avvio		W	170	170
Livello sonoro		dB	40	40
Peso		Kg	31	45



Modello	A mm	B Ø mm	C mm	D mm	E mm	F Ø mm	G mm	H mm	I mm	L mm	M mm	N mm	O Ø mm	P mm	Q mm	R mm
<b>B-ONE</b>	25	230	37	282	406	15,5	60	275	320	365	30	685	235	274	260	114
<b>B-TWO</b>	22,5	305	35,5	352	476	12,5	60	335	380	480	30	860	310	360	340	160