



FORTI DI NATURA

BRUCIATORI RESIDENZIALI E INDUSTRIALI



Bmax
technology
GREEN HEATING SOLUTIONS


made in italy

SERIE INDUSTRIALE



B-Three

Potenza: 300 kWh

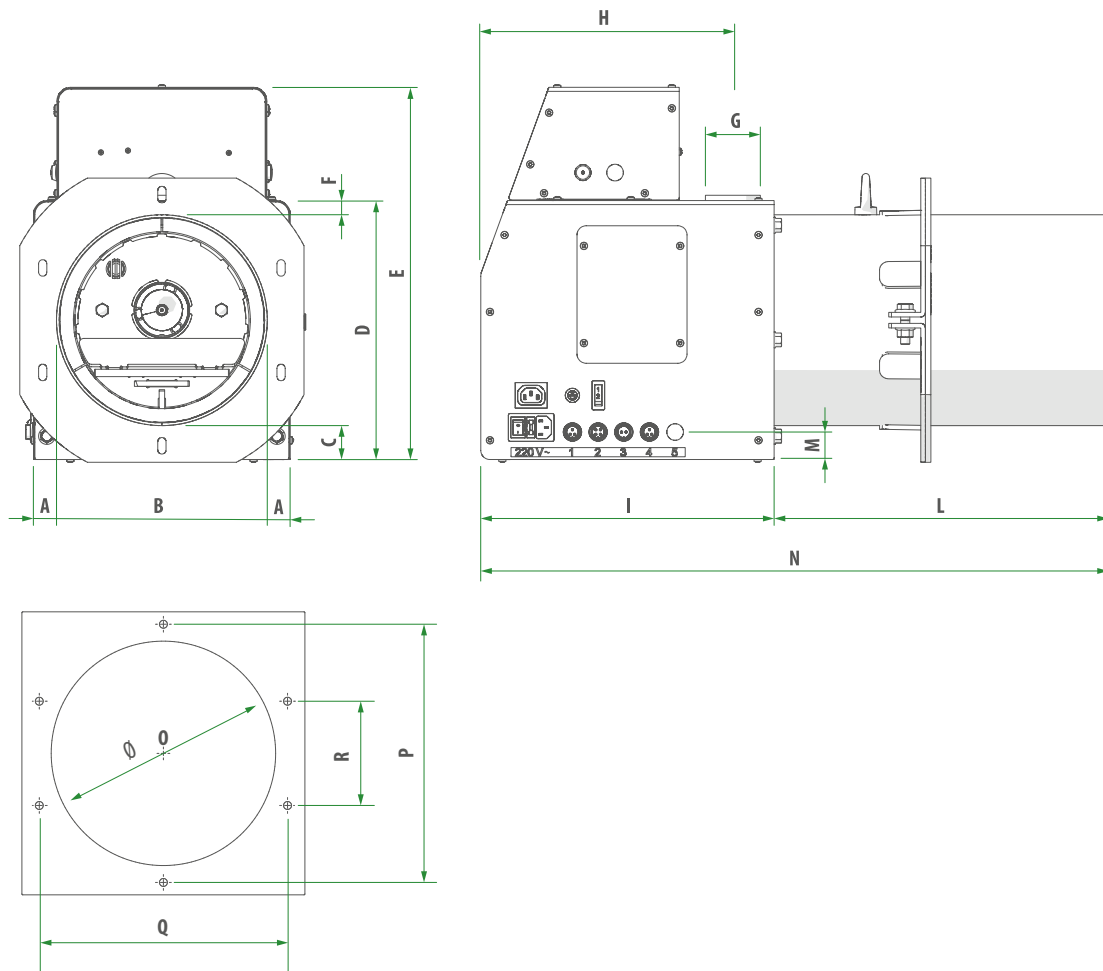
Bruciatore ad elevata potenza e prestazione dotato di sistema di controllo estraibile. Rappresentano una soluzione efficace per la conversione di caldaie a legna, gasolio, generatori di vapore, essiccatoi. Fornito di coclea di caricamento.

B-Five

Potenza: 500 kWh

Bruciatore ad elevata potenza e prestazione dotato di sistema di controllo estraibile. Rappresentano una soluzione efficace per la conversione di caldaie a legna, gasolio, generatori di vapore, essiccatoi. Fornito di coclea di caricamento.

Modello			B-Three	B-Five
Portata termica	Max	kW	350	560
	Min	kW	35	55
Consumo	Max	Kg/h	70	112
	Min	Kg/h	7	11
Alimentazione		V/HZ	230/50	230/50
Consumo medio		W	150	350
Avvio		W	170	170
Livello sonoro		dB	60	60
Peso		Kg	140	220



Modello	A mm	B Ø mm	C mm	D mm	E mm	F Ø mm	G mm	H mm	I mm	L mm	M mm	N mm	O Ø mm	P mm	Q mm	R mm
B-THREE	39	375	102	504	650	26,5	80	500	585	725	30	1310	382	450	420	190
B-FIVE	54	445	106	581,5	728	31,5	80	523	612	863	30	1475	452	520	500	210